

# KARTA KATALOGOWA SYSTEMU **RECA RS** DO MIKROINSTALACJI



## System konstrukcji naziemnej **RECA RS-18/M** UNIWERSALNY

**Rodzaj systemu:** dwupodporowy

**Sposób montażu:** wbijany w grunt

**Typy modułów:** jednostronne z ramką

**Materiał:** stal konstrukcyjna S390

**Powłoka antykorozyjna:** Magnelis

**Przeznaczenie:** mikroinstalacje

**Konfiguracja stołów:** 8 modułów / 4 moduły / 2 moduły

**Kąt nachylenia:** 25-30 stopni

**Ułożenie modułów:** 2 pion



Strefy wiatrowe



Strefy śniegowe



Dwupodporowy



Wbijany w grunt



Moduł z ramką



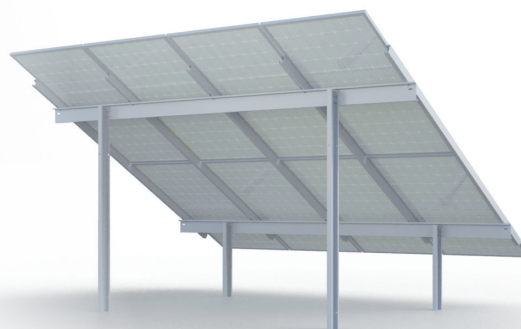
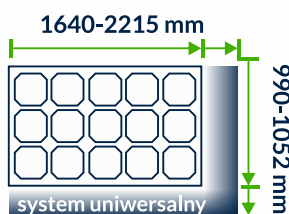
Montaż pionowy



Zróżnicowane kąty nachylenia paneli



Gwarancja 15 lat



Magnelis®



### Trwałość i niezawodność

Wszystkie systemy konstrukcji pokryte są innowacyjną powłoką Magnelis® która zapewnia nawet 10 razy większą odporność na korozję niż typowa stal ocynkowana.



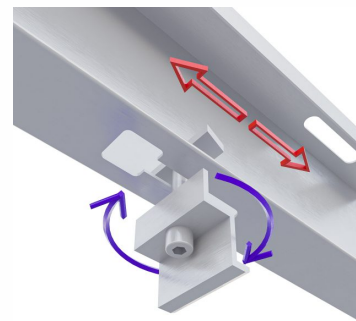
### Oszczędność i ekonomia

Zoptymalizowany projekt zapewnia niski koszt i zużycie materiału konstrukcji oraz wysoką bezawaryjność przez wiele lat co przekłada się na niższą cenę i większy zwrot z inwestycji na przestrzeni lat.



### Przyjazny środowisku

System został opracowany i wyprodukowany zgodnie z certyfikowanymi standardami zrównoważonego rozwoju. Ponadto komponenty nadają się do recyklingu i można je łatwo zdemontować.



**Szybki i łatwy montaż**

POLSKI PRODUCENT